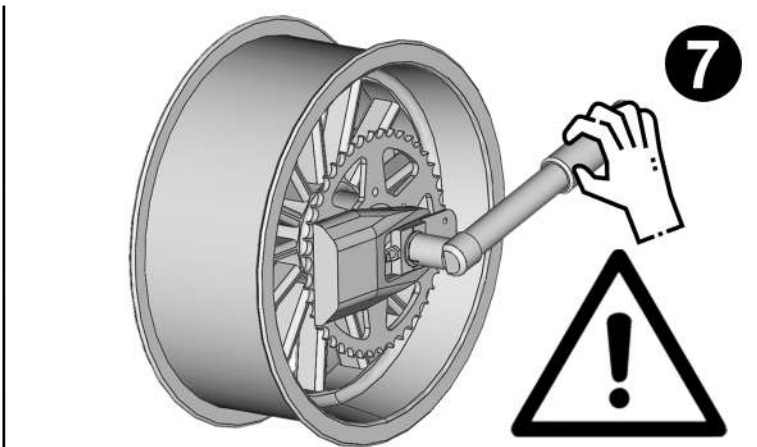
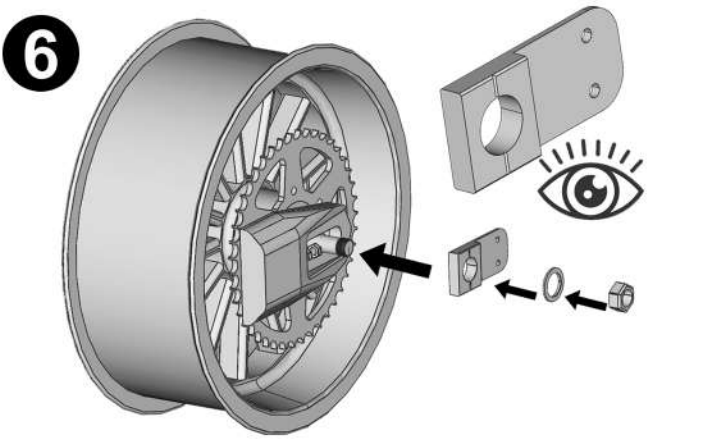


Inverser le sens d'insertion de l'axe de roue **SI NÉCESSAIRE** / Reverse the wheel axle direction **IF NECESSARY**



- Clamping the wheel axle nut to the required torque by the manufacturer, using a torque wrench.  
 - Serrer l'axe de roue à l'aide d'une clé dynamométrique, au couple préconisé par le constructeur.

