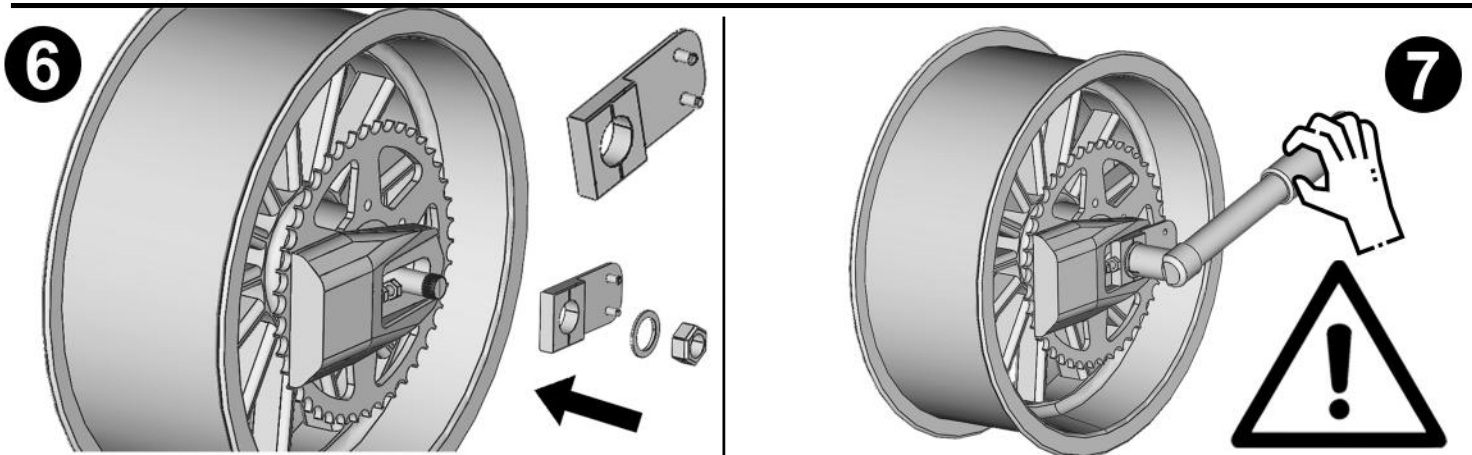


Inverser le sens d'insertion de l'axe de roue / Reverse the wheel axle direction



- Clamping the wheel axle nut to the required torque by the manufacturer, using a torque wrench.
 - Serrer l'axe de roue à l'aide d'une clé dynamométrique, au couple préconisé par le constructeur.

