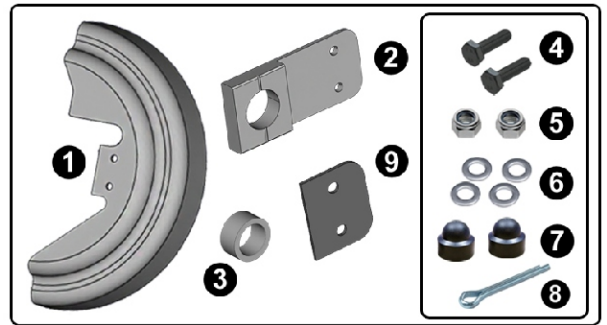
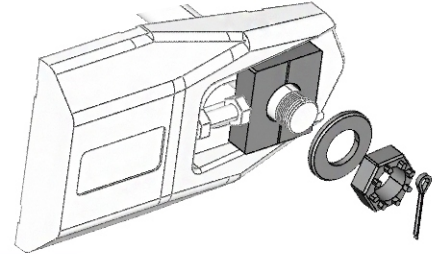


NOTICE DE MONTAGE



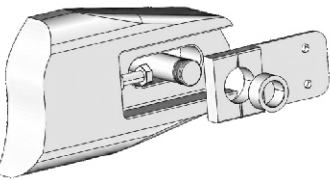
- 1 - Installer la moto sur la béquille centrale ou sur la béquille d'atelier.
- 2 - Retirer la goupille d'arrêt de l'écrou d'axe de roue.
- 3 - Débloquer et déposer l'écrou d'axe de roue.
- 4 - Déposer la rondelle.
- 5 - Déposer la chape de bridage d'origine.

Note: Il n'est pas nécessaire de débloquer la vis de tension de chaîne, mais, si besoin, vous pourrez profiter de cette intervention pour effectuer un réglage de tension.

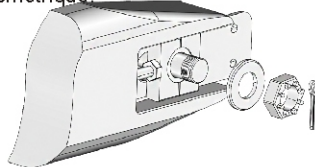


OPTION Dans le cas où vous auriez choisis l'option "ruban K absorbeur" nous vous invitons à coller ce ruban absorbeur à l'intérieur du carter avant de procéder au montage.
Pour ce faire, nettoyez soigneusement la surface à l'aide d'alcool, collez le ruban et exercez une pression sur toute la surface.
Lorsque le K absorbeur est colmaté, nous vous conseillons de le remplacer.

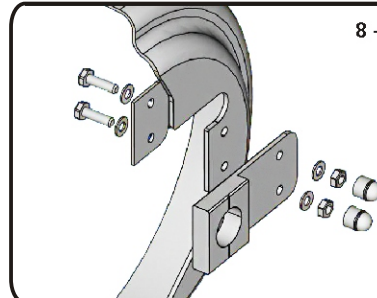
- 6 - Installer la bague de centrage (pièce N°3) dans la chape du kit (pièce N°2).



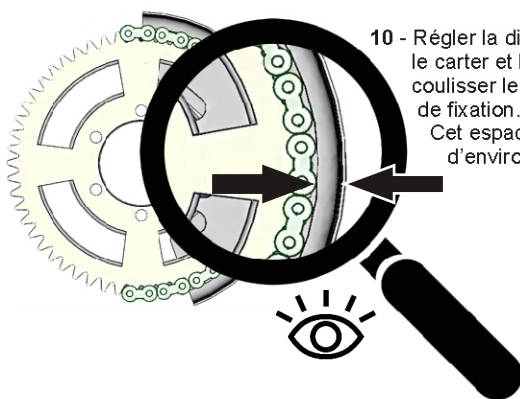
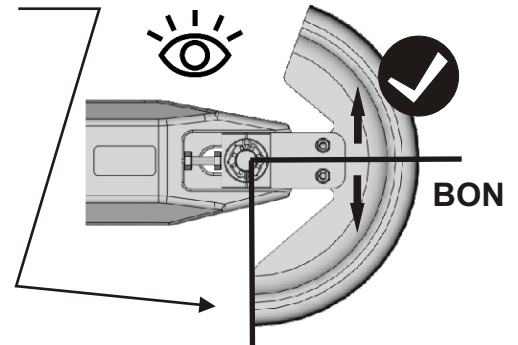
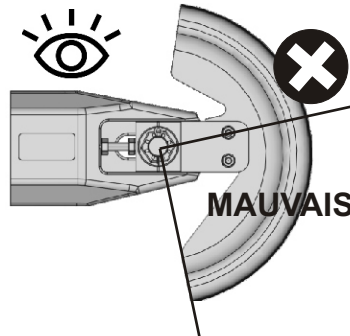
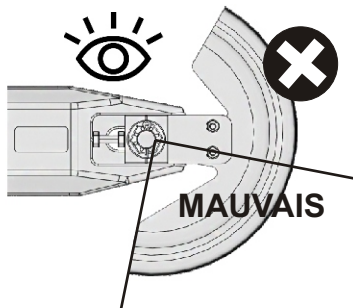
- 7 - Remonter l'ensemble rondelle, écrou et goupille, puis serrer l'écrou d'axe de roue au couple préconisé par le constructeur, à l'aide d'une clé dynamométrique.



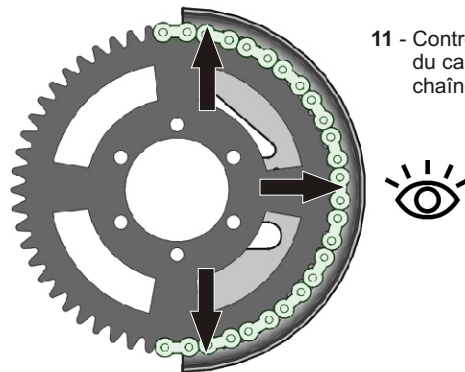
- 8 - Procéder à l'assemblage des pièces comme décrit sur le schéma, en approchant la visserie **SANS bloquer**, le carter doit pouvoir bouger tout en gardant la position.



- 9 - Procéder au réglage horizontal du carter. L'arête inférieure du carter doit être parfaitement verticale.



- 10 - Régler la distance entre le carter et la chaîne en faisant coulisser le carter sur la chape de fixation.
Cet espace doit être d'environ 10mm.



- 11 - Contrôler et ajuster le centrage du carter par rapport à la chaîne (environ 10mm).

- 12 - Lorsque tous les ajustements sont effectués, procédez au serrage des écrous freins, puis emboîtez les caches écrous. Vérifiez en faisant tourner la roue (à la main) qu'aucun organe mécanique ne soit en contact avec le carter.

ENTRETIEN: Ne pas utiliser de solvants pour nettoyer le carter. Nous vous recommandons l'utilisation d'eau savonneuse.