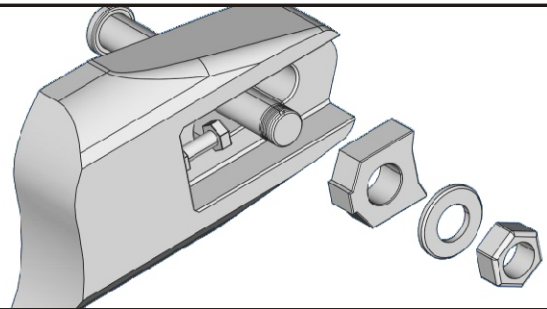
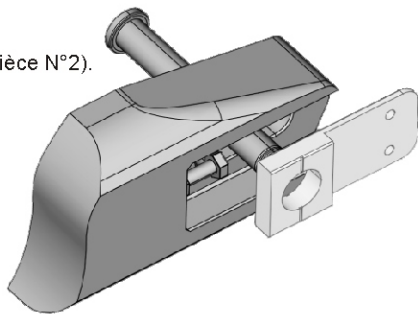


- 1 - Installer la moto sur la béquille centrale ou sur la béquille d'atelier.
- 3 - Débloquer et déposer l'écrou d'axe de roue.
- 4 - Déposer la rondelle.
- 5 - Déposer la chape de bridage d'origine.

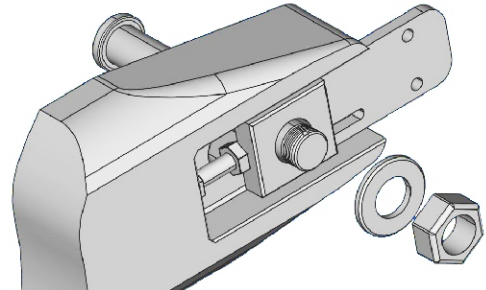
Note: Il n'est pas nécessaire de débloquer la vis de tension de chaîne, mais, si besoin, vous pourrez profiter de cette intervention pour effectuer un réglage de tension.



- 6 - Installer la chape du kit (pièce N°2).

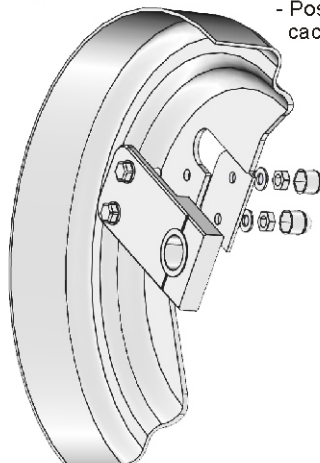
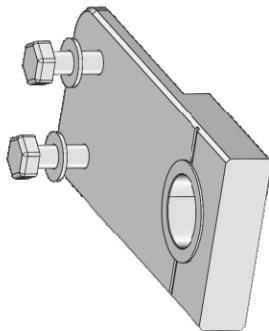


- 7 - Remonter la rondelle et l'écrou de serrage de l'axe, et appliquer le couple de serrage préconisé par le constructeur à l'aide d'une clé dynamométrique.

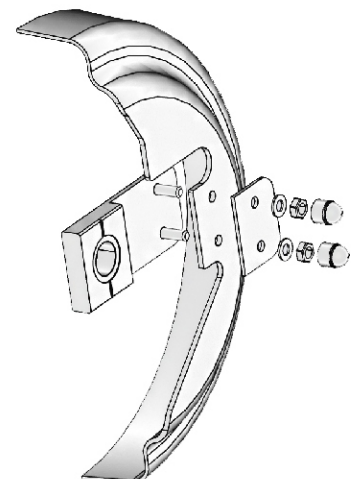


**OPTION** Dans le cas où vous auriez choisit l'option "ruban K absorbeur" nous vous invitons à coller ce ruban absorbeur à l'intérieur du carter avant de procéder au montage.  
Pour ce faire, nettoyez soigneusement la surface à l'aide d'alcool, collez le ruban et exercez une pression sur toute la surface.  
Lorsque le **K absorbeur** est colmaté, nous vous conseillons de le remplacer.

- 9 - Installer le carter comme décrit sur les schémas ci-dessous.  
Insérer les vis (pièce N°4) par l'arrière de la chape de fixation.



- 10 - Positionner le carter, puis la contre plaque (pièces N°9).  
- Procéder au serrage de la contre plaque à l'aide de la visserie fournie.  
- Positionner les caches vis fournis.



ENTRETIEN: Ne pas utiliser de solvants pour nettoyer le carter. Nous vous recommandons l'utilisation d'eau savonneuse.